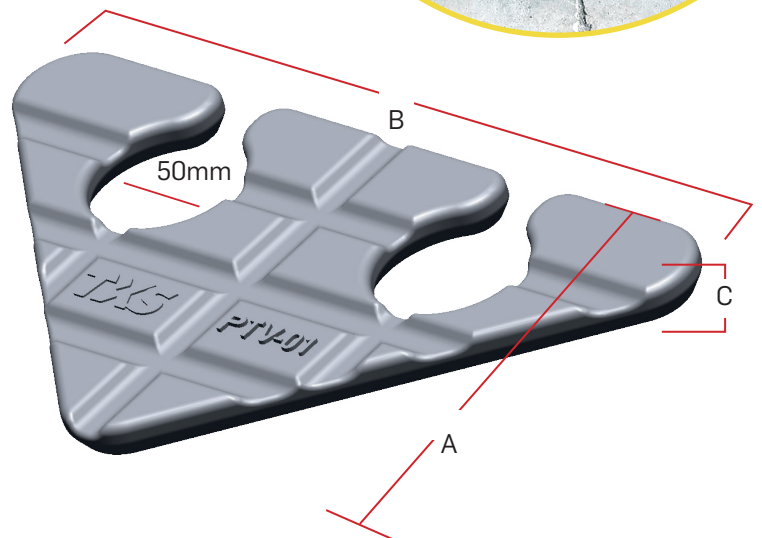




PROTECTEUR TXS POUR SURFACES À USURE ÉLEVÉE



MM/PO			KG/LB
A	B	C	
158 - 6	275 - 11		2.2 - 5

- Augmente la durée de vie des surfaces à usure élevée telles que les pelles, concasseurs, plateformes de camions et plus
- Installation rapide et facile – les protecteurs peuvent y être soudés
- Offre « le ratio de protection le plus élevé par pouce carré » sur le marché actuel
- Rentable : économie sur les coûts de maintenance, facile à remplacer quand il est usé