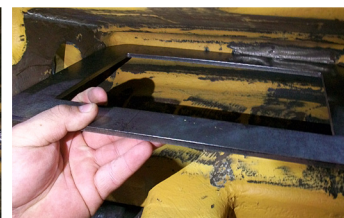




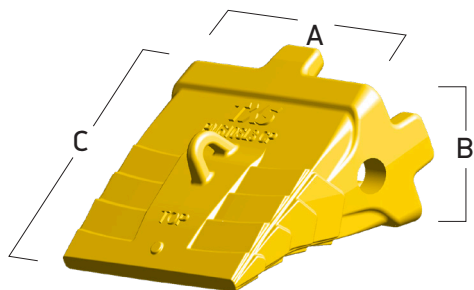
DENTS TXS ET ADAP- TATEURS SER1300

COMPATIBLE AVEC

Posilok® S130H112K • Posilok Plus®
Sa130H112TK • Hensley® 640TS1122
• Caterpillar® 345-9667



**NOUS TESTONS
ET GARAN-
TISSONS LA
PRÉCISION DE
CHAQUE PIÈCE**

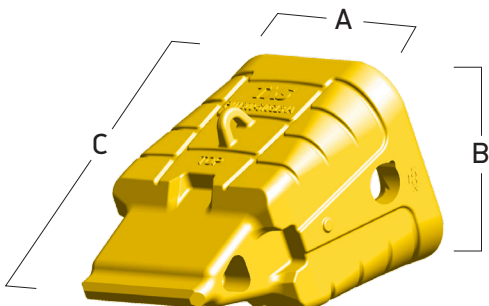
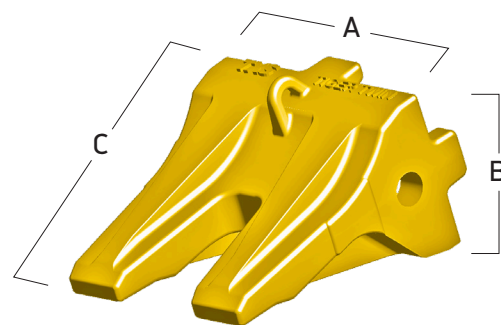


DENT

MM/IN			KG/LB	REF
A	B	C		
403-15.87	245-9.65	387-15.24	78-171.96	PM610SL3CP

DENT DOUBLE POINTE

MM/IN			KG/LB	REF
A	B	C		
402.31-15.84	244-9.61	464.72-18.3	101-222.67	S130 WT



ADAPTATEURS INTERMÉDIAIRES

MM/IN			KG/LB	REF
A	B	C		
407.8-16.06	394-15.51	560-22.05	278-612.89	PM1300-610SL 1A

Tous les noms et/ou numéros des fabricants indiqués ne sont donnés qu'à titre indicatif.
TXS n'implique pas que les pièces énumérées soient le produit du fabricant.

SANS FRAIS
1-844-TXS(897)-2656
INFO@TXSINDUSTRIALPARTS.COM